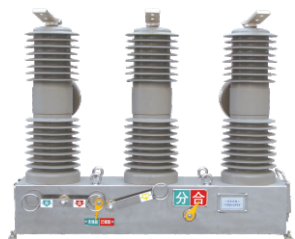


## ZW32-24

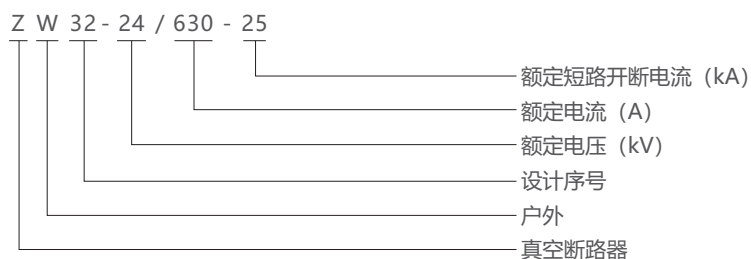
### 户外高压交流真空断路器



#### 概述

ZW32-24户外高压交流真空断路器是额定电压24kV，三相交流50Hz的户外配电设备。是我集团公司根据我国电力系统远景规划及有关标准自行开发研制的开关设备，各项性能指标完全符合GB/T 1984《高压交流断路器》、GB/T 11022《高压开关设备和控制设备标准的共用技术要求》中规定要求。具有开断和关合线路中的负荷电流、过载电流及短路电流的能力。适用于变电站、工矿企业配电系统中作保护和控制设备，也适用于农村电网及频繁操作的场所。

#### 产品型号及其含义



#### 主要功能特点

- 采用三相支柱式结构，具有开断性能稳定，无燃烧和爆炸危险、免维护、体积小、重量轻、使用寿命长。
- 采用全密封结构，真空灭弧室系统、操作系统全封闭在密封性能好的箱体中，有助于提高防潮、防凝露，特别适合于严寒或潮湿的环境中。
- 三相支柱及电流互感器采用进口高性能户外环氧树脂固体绝缘，具有耐高低温、耐紫外线、抗老化的特点。
- 小型化弹簧操作机构，分合闸能耗低，直动式传动方式，整机零部件少可靠性高。
- 断路器的分合闸操作可以手动也可电动操作，配置智能控制器，可满足电网自动化功能。

#### 断路器主要技术参数

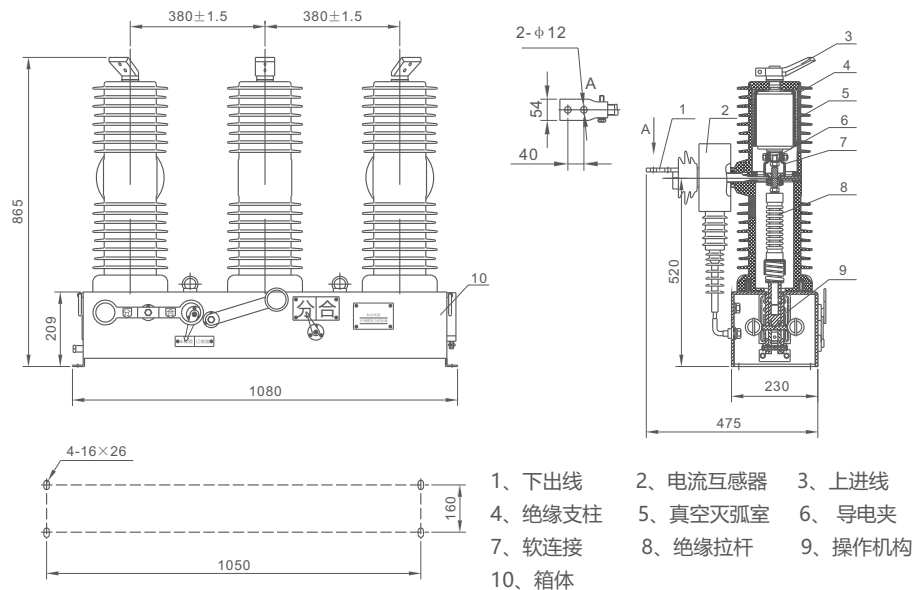
序号	名称	单位	数据
1	额定电压	kV	24
2	额定频率	Hz	50
3	额定电流	A	630
4	额定短路开断电流	kA	25
5	额定峰值耐受电流	kA	63
6	额定短时耐受电流	kA	25
7	额定短路关合电流	kA	63
8	额定操作顺序		分-0.3s-合分-180s-合分
9	额定短路持续时间	s	4

## ZW32-24

### 户外高压交流真空断路器

序号	名称	单位	数据	
10	机械寿命	次	10000	
11	额定电流开断次数	次	10000	
12	额定短路开断次数	次	30	
13	工频耐压1min	(湿)相间,对地	kV	52
		(干)相间,对地/断口	kV	65/79
14	雷电冲击耐受电压相间,对地/断口	kV	125/145	
15	二次回路1min工频耐压	V	2000	
16	额定电压储能时间	s	<10	
17	过流脱扣线圈额定电流	A	5	
18	分合闸线圈额定电压	V	DC220	
		V	AC220	

### 外形尺寸与安装尺寸



### 订货须知

- 1、额定电压、额定电流；
- 2、电流互感器变比；
- 3、外壳采用不锈钢，还是普通钢板。
- 4、操作方式：电动或手动；