

## 产品概述

LA10系列按钮开关适用交流50Hz或60Hz，交流电压380V以下，直流电压220V及以下的电磁起动器、接触器、继电器及其它电气线路中作摇控之用。

产品符合：GB/T 14048.5 标准。



## 选型指南

| LA10 | 2                                   | H                |
|------|-------------------------------------|------------------|
| 产品型号 | 触点数量                                | 防护类型             |
| 按钮开关 | 1: 一组转换触点<br>2: 两组转换触点<br>3: 三组转换触点 | H: 防护型<br>K: 开启式 |

## 正常工作条件和安装条件

- 周围空气温度： $-5^{\circ}\text{C}$ ~ $+40^{\circ}\text{C}$ ，且24小时的平均值不超过 $35^{\circ}\text{C}$ ；
- 海拔：安装地点的海拔不超过2000m；
- 大气条件：最高温度为 $40^{\circ}\text{C}$ 时，空气的相对湿度不超过50%，在较低温度下可以有较高的相对湿度，例如 $20^{\circ}\text{C}$ 时相对湿度可达90%。对于温度变化偶尔产生的凝露应采取特殊的措施；
- 按钮开关的污染等级为3级；
- 按钮开关安装类别为II类。

## 主要技术数据

表1

| 型号   | 额定绝缘电压 (V) | 约定发热电流 (A) | AC-15      |            | DC-13      |            | 触头对数    |         | 电流及功耗                           | 寿命 (h)      | 机械寿命 (万次) | 电寿命 (万次) | 最大操作频率 (次/h) |
|------|------------|------------|------------|------------|------------|------------|---------|---------|---------------------------------|-------------|-----------|----------|--------------|
|      |            |            | 额定工作电压 (V) | 额定工作电流 (A) | 额定工作电压 (V) | 额定工作电流 (A) | 常开 (动合) | 常闭 (动断) |                                 |             |           |          |              |
| LA10 | 500        | 10         | 220        | 2.5        | 110        | 0.6        | 2       | 2       | $\leq 20$ mA<br>功耗<br>0.5~1.65W | $\geq 3000$ | 100       | 50       | 3600         |
|      |            |            | 380        | 0.79       | 220        | 0.27       | 4       | 4       |                                 |             |           |          |              |

# LA10系列按钮开关

## 外形及安装尺寸

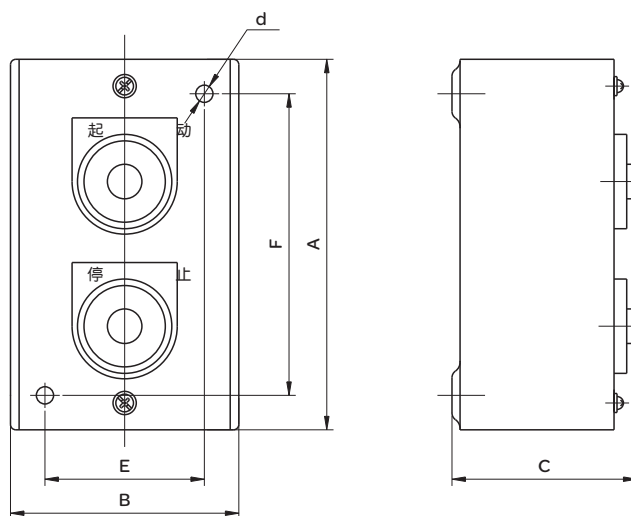


图1

表2

| 型号      | A   | B  | C  | E  | F   | d |
|---------|-----|----|----|----|-----|---|
| LA10-2H | 105 | 60 | 60 | 34 | 78  | 5 |
| LA10-3H | 141 | 60 | 60 | 34 | 105 | 5 |

## 订货须知

- 订货时请注明按钮的完整型号、规格和数量。
- 例：LA10-2H型按钮50只，意指带二组转换触点的防护按钮50只。