

产品概述



GUK系列路灯光控开关是采用半导体的光电转换特性设计制作的光电开关，可根据外界光线的强弱而自动控制用电设备开启和关断，不受天气季节的影响。它具有灵敏度高，负载功率大，动作可靠等优点。

产品符合GB 14048.5、IEC 60947-5-1标准。

选型指南

GUK	81	AC220V
产品型号	规格代号	额定工作电压
光控开关	见表1	AC220V

正常工作条件和安装条件

- 海拔：海拔高度不超过2000米；
- 温度：周围环境温度不高于+40℃及不低于-5℃；
- 湿度：安装地点的空气相对湿度在最高温度为+40时不超过50%，在较低的温度下可以有较高的相对湿度，对于温度变化在产品上偶尔产生的凝露应采取特殊的措施。
- 污染等级：污染等级3。
- 安装类别：II类。

主要技术数据

额定电源电压	AC220V 50Hz (其它规格可订做)
电源电压允许波动范围	85%-110%
传感器件	光敏电阻(引线≤100米)，GUK-2(KG-2)亮暗可调节
机械寿命	不低于100万次
电寿命	不低于10万次
外壳防护等级	IP20
辅助电路使用类别	AC-15

额定工作电流

表1

规格代号	额定电压	额定电流	备注
GUK-81	AC220V	10A	其它规格可根据用户要求另外订做。
GUK-82	AC220V	40A	
GUK-83	AC220V	60A	
GUK-84	AC220V	100A	
GUK-2(KG-2)	AC220V	3A	

GUK系列路灯光控开关

接线图

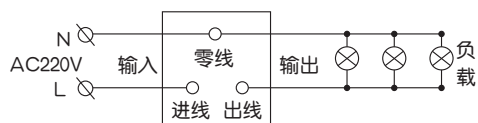


图1 GUK-81、-82、-83、-84接线图

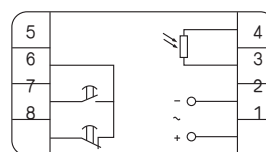


图2 GUK-82(KG-2)接线图

外形尺寸及安装尺寸

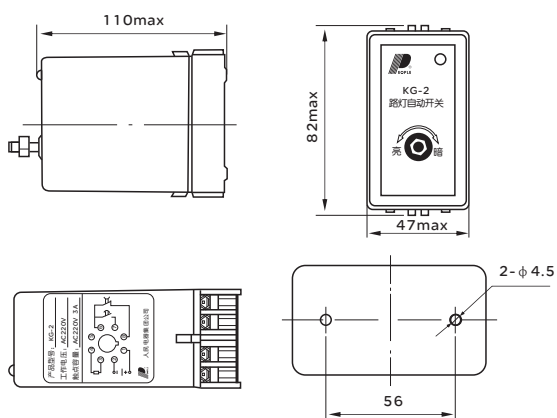


图3 GUK-2(KG-2)外型尺寸图

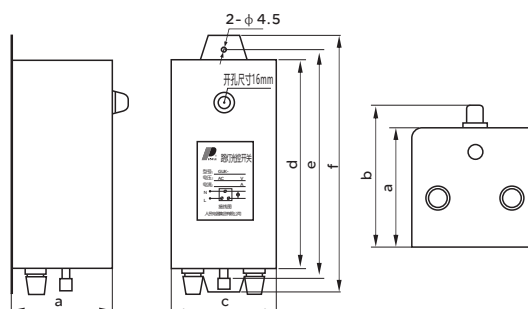


图4 GUK系列安装尺寸图(见表2)

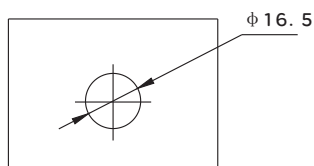


图5 KUG-2 (KG-2) 探头安装尺寸

表2

产品型号	a	b	c	d	e	f
GUK-81	96	112	104	198	218	246
GUK-82	96	112	104	198	218	246
GUK-83	113	130	112	225	246	275
GUK-84	133	152	122	260	281	310

订货须知

用户在订货时应注明路灯光控开关型号、规格、额定控制电源电压及数量。
例：GUK-82/AC220V 数量10台